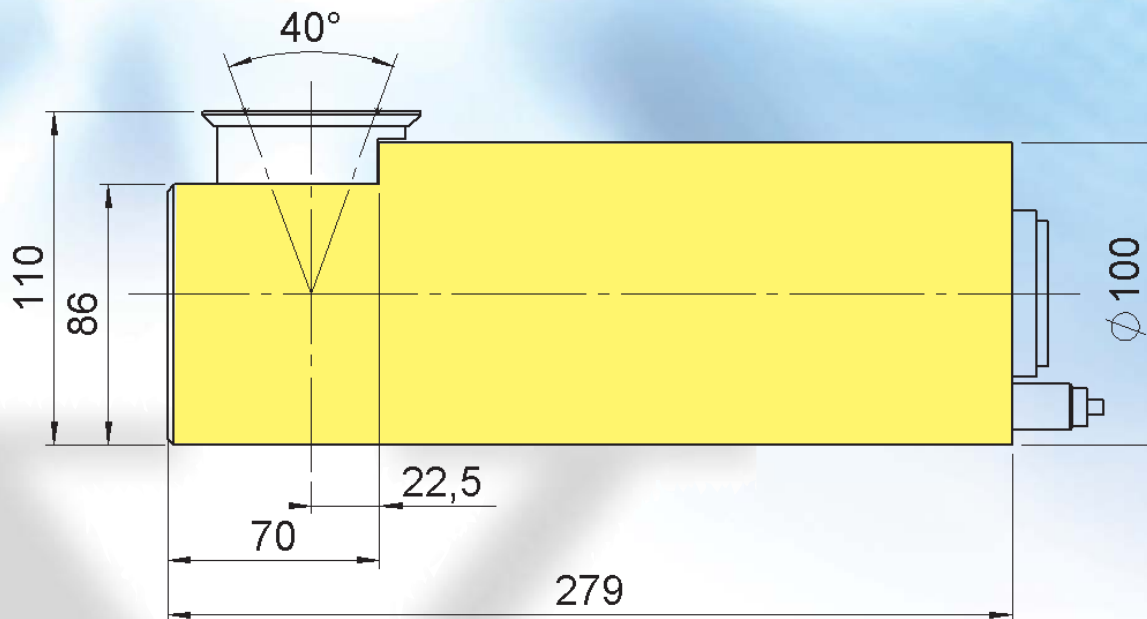


End Grounded Metal-Ceramic X-Ray Tube
Einpolige Metall-Keramik-Röntgenröhre

Y.TU/160-D03



From plastics to light alloys and up to steel, end grounded metal-ceramic X-ray tubes from YXLON International cover a wide inspection range.

Y.TU/160-D03 is especially suited for inspection work in confined spaces. Due to the small size of standard focus, high quality radiographs can be taken with short film-focus distance.

YXLON tubes are designed and manufactured for high reliability and long lifecycle.

Providing a high level of mechanical and electrical strength the X-ray tubes are both compact and lightweight.

Die einpoligen Metall-Keramik Röntgenröhren von YXLON International können sowohl für die Prüfung von schwach absorbierenden Materialien wie Kunststoffe und Leichtmetalle als auch für Stahlteile eingesetzt werden.

Die Y.TU/160-D03 ist besonders für Prüfaufgaben unter beengten Platzbedingungen geeignet. Der kleine Standardbrennfleck ermöglicht Röntgenaufnahmen mit geringem Film-Focus-Abstand.

YXLON Röhren zeichnen sich durch Zuverlässigkeit und lange Lebensdauer aus.

Sie verbinden große mechanische und hohe Spannungsfestigkeit mit kleinen Abmessungen und geringem Gewicht.

End Grounded Metal-Ceramic X-Ray Tube

Technical Data / Technische Daten

Order No. / Bestell Nr.: 9421 172 30303

Focal spot size

Brennfleckgröße

(acc. EN12543)

(acc. IEC336)

1.0 mm / 3.0 mm

0.4 / 1.5

Max. tube voltage

Max. Röhrenspannung

160 kV

Max. power (fine / standard focus)

Max. Leistung (kleiner / Standard Brennfleck)

0.64 kW / 1.6 kW

Max. tube current at 160 kV

Max. Röhrenstrom bei 160 kV

4.0 mA / 10.0 mA

Emergent beam angle

Austrittsstrahlwinkel

40°

Inherent filtration ¹⁾

Eigenfilterwert ¹⁾

0.8 mm Be + 3 mm Al

Leakage radiation ²⁾

Durchlassstrahlung ²⁾

< 2.5 mSv/h

Coolant

Kühlung

Water

Wasser

Max. inlet temperature / Max. Einlasstemperatur

45°C

Min. flow rate / Min. Durchflussmenge

4 l/min

Weight

Gewicht

8 kg

H.V. connection ³⁾

Hochspannungsverbindung ³⁾

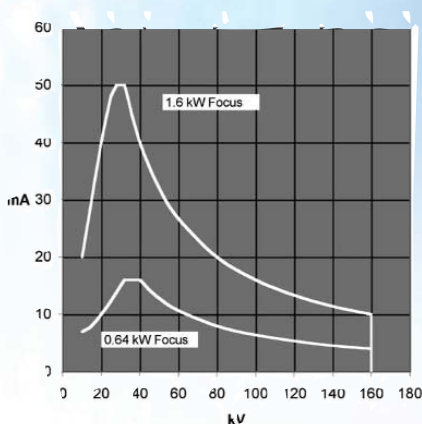
Flange R12

Flansch R12

Approval / Zulassung

PTB

- ¹⁾ Al-filter removable by using tools; Al-filter acc. DIN 54113 and SSI FS1989:2
Al-Filter mit geeignetem Werkzeug abnehmbar; Al-Filter gemäß DIN54113 bzw. SSI FS1989:2
- ²⁾ Measured at 1.0 m distance from the focal spot with X-ray port closed and X-ray tube operating at full load.
Gemessen in 1,0 m Entfernung vom Brennfleck bei geschlossenem Strahlenaustrittsfenster und Betrieb der Röhre mit voller Leistung.
- ³⁾ Quick-lock adapter available
Schnellanschluß-Adapter verfügbar



9499.211.09442.CL02

Printed in Germany. Technical data subject to alteration without notice.

Technische Änderungen vorbehalten.

Make it visible.

Loading data: shown are the max. permissible anode currents. Within the X-ray system these anode currents may be limited by power suppliers or generators.

Belastungskennlinien: Dargestellt sind die maximal erlaubten Anodenströme. Diese Anodenströme können durch Leistungsteil oder Generator der Röntgenanlage begrenzt werden.

YXLON International X-Ray GmbH
Essener Straße 99 Geb. 227 • D-22419 Hamburg • Germany
Phone: +49 40 52729-0 • Fax: +49 40 52729-170 • www.yxlon.com

