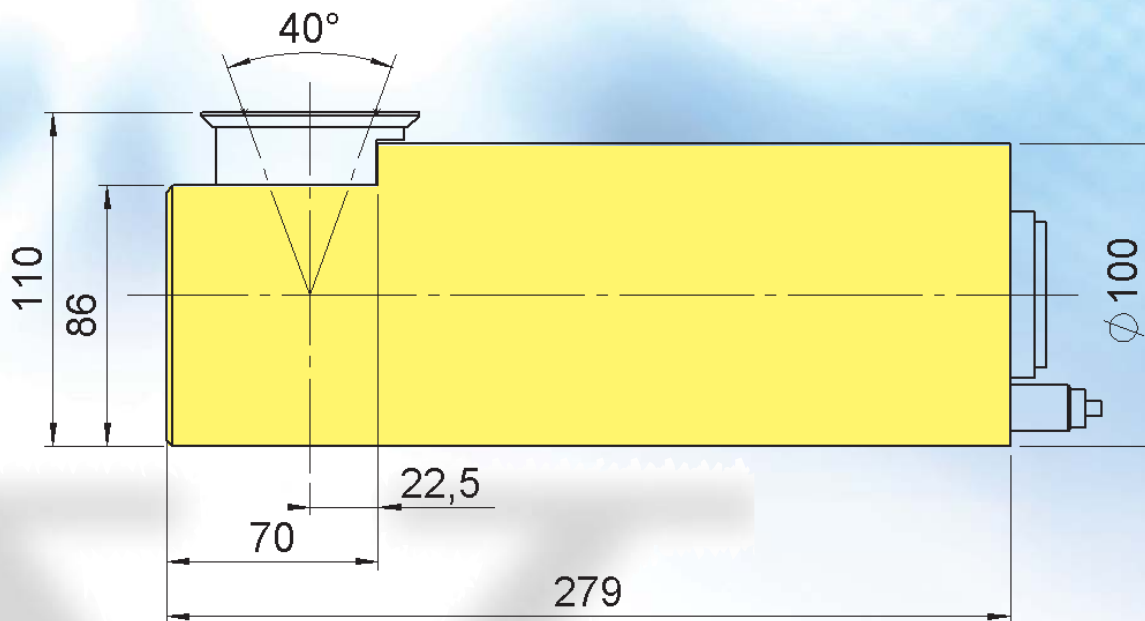


End Grounded Metal-Ceramic X-Ray Tube  
*Einpolige Metall-Keramik-Röntgenröhre*

**Y.TU/160-D05**



Specially suited for radioscopy applications.

Unlike conventional tubes, the high penetration power on a small focal spot leads to:

- an improvement in contrast of the X-ray image
- an increase in material penetration

YXLON tubes are designed and manufactured for high reliability and long lifecycle.

Providing a high level of mechanical and electrical strength the X-ray tubes are both compact and lightweight.

*Speziell für Anwendungsbereiche in der Radioskopie*

*Gegenüber herkömmlichen Röhren wird aufgrund der hohen Durchstrahlungsleistung bei gleichzeitig kleinem Brennfleck:*

- *der Kontrast des Röntgenbildes verbessert*
- *die Materialdurchdringung erhöht*

*YXLON Röhren zeichnen sich durch Zuverlässigkeit und lange Lebensdauer aus.*

*Sie verbinden große mechanische und hohe Spannungsfestigkeit mit kleinen Abmessungen und geringem Gewicht.*

# End Grounded Metal-Ceramic X-Ray Tube

## Technical Data / Technische Daten

Order No. / Bestell Nr.: 9421 172 30453

### Focal spot size

Brennfleckgröße

(acc. EN12543)

1.0 mm / 1.0 mm

(acc. IEC336)

0.4 / 0.4

### Max. tube voltage

160 kV

Max. Röhrenspannung

### Max. power (fine / standard focus)

1.0 kW / 1.0 kW

Max. Leistung (kleiner / Standard Brennfleck)

### Max. tube current at 160 kV

6.25 mA

Max. Röhrenstrom bei 160 kV

### Emergent beam angle

40°

Austrittsstrahlwinkel

### Inherent filtration <sup>1)</sup>

0.8 mm Be + 3 mm Al

Eigenfilterwert <sup>1)</sup>

### Leakage radiation <sup>2)</sup>

< 2.5 mSv/h

Durchlassstrahlung <sup>2)</sup>

### Coolant

Water

Kühlung

Wasser

Max. inlet temperature / Max. Einlasstemperatur

45°C

Min. flow rate / Min. Durchflussmenge

4 l/min

### Weight

8 kg

Gewicht

### H.V. connection <sup>3)</sup>

Flange R12

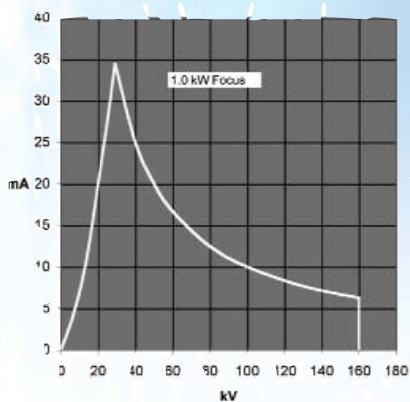
Hochspannungsverbindung <sup>3)</sup>

Flansch R12

### Approval / Zulassung

PTB

- <sup>1)</sup> Al-filter removable by using tools; Al-filter acc. DIN 54113 and SSI FS1989:2  
*Al-Filter mit geeignetem Werkzeug abnehmbar; Al-Filter gemäß DIN54113 bzw. SSI FS1989:2*
- <sup>2)</sup> Measured at 1.0 m distance from the focal spot with X-ray port closed and X-ray tube operating at full load.  
*Gemessen in 1,0 m Entfernung vom Brennfleck bei geschlossenem Strahlenaustrittsfenster und Betrieb der Röhre mit voller Leistung.*
- <sup>3)</sup> Quick-lock adapter available  
*Schnellanschluß-Adapter verfügbar*



**Loading data:** shown are the max. permissible anode currents. Within the X-ray system these anode currents may be limited by power suppliers or generators.

**Belastungskennlinien:** Dargestellt sind die maximal erlaubten Anodenströme. Diese Anodenströme können durch Leistungsteil oder Generator der Röntgenanlage begrenzt werden.

9499.211.09942.CL02

Printed in Germany. Technical data subject to alteration without notice.

Technische Änderungen vorbehalten.

**Make it visible.**

YXLON International X-Ray GmbH  
Essener Straße 99 Geb. 227 • D-22419 Hamburg • Germany  
Phone: +49 40 52729-0 • Fax: +49 40 52729-170 • www.yxlon.com

