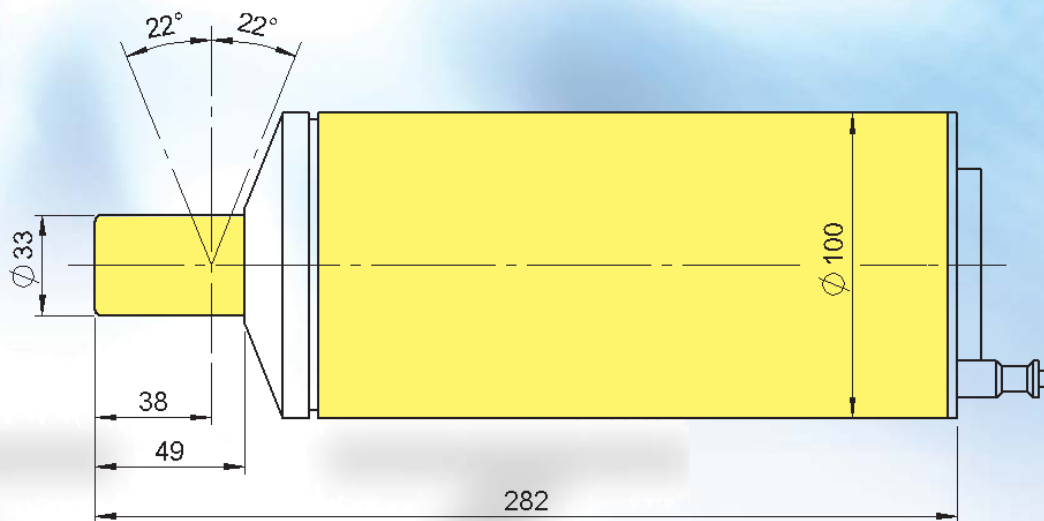


End Grounded Metal-Ceramic X-Ray Tube
Einpolige Metall-Keramik-Röntgenröhre

Y.TU/160-P01



From plastics to light alloys and up to steel, end grounded metal-ceramic X-ray tubes from YXLON International cover a wide inspection range.

Y.TU/160-P01 is a panoramic beam metal-ceramic X-ray tube with small focal spot size and specially suited for the inspection of pipes.

YXLON tubes are designed and manufactured for high reliability and long lifecycle. Providing a high level of mechanical and electrical strength the X-ray tubes are both compact and lightweight.

Die einpoligen Metall-Keramik Röntgenröhren von YXLON International können sowohl für die Prüfung von schwach absorbierenden Materialien wie Kunststoffe und Leichtmetalle als auch für Stahlteile eingesetzt werden.

Y.TU/160-P01 ist eine Metall-Keramik Rundstrahlröhre mit kleinem Brennfleck. Aufgrund des Rundstrahls ist diese besonders geeignet für Rohrleitungs-Prüfung.

YXLON Röhren zeichnen sich durch Zuverlässigkeit und lange Lebensdauer aus.

Sie verbinden große mechanische und hohe Spannungsfestigkeit mit kleinen Abmessungen und geringem Gewicht.

End Grounded Metal-Ceramic X-Ray Tube

Technical Data / Technische Daten

Order No. / Bestell Nr.: 9421 172 30503

Focal spot size

Brennfleckgröße

(acc. EN12543)

4.0 mm (0.4 mm * 4.0 mm)

(acc. IEC336)

Max. tube voltage

160 kV

Max. Röhrensorgung

Max. power (fine / standard focus)

1.0 kW

Max. Leistung (kleiner / Standard Brennfleck)

Max. tube current at 160 kV

6.2 mA

Max. Röhrenstrom bei 160 kV

Emergent beam angle

40° x 360°

Austrittsstrahlwinkel

Inherent filtration

0.5 mm Ti + 2.0 mm H₂O + 2.0 mm Al

Eigenfilterwert

Leakage radiation ¹⁾

< 2.5 mSv/h

Durchlassstrahlung ¹⁾

Coolant

Water

Kühlung

Wasser

Max. inlet temperature / Max. Einlasstemperatur

45°C

Min. flow rate / Min. Durchflussmenge

4 l/min

Weight

8 kg

Gewicht

H.V. connection ²⁾

Flange R12

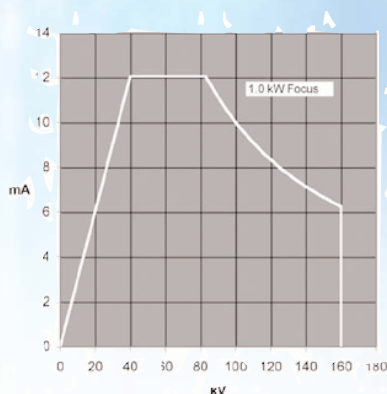
Hochspannungsverbindung ²⁾

Flansch R12

Approval / Zulassung

PTB

- ¹⁾ Measured at 1.0 m distance from the focal spot with X-ray port closed and X-ray tube operating at full load.
Gemessen in 1,0 m Entfernung vom Brennfleck bei geschlossenem Strahlenaustrittsfenster und Betrieb der Röhre mit voller Leistung.
- ²⁾ Quick-lock adapter available
Schnellanschluß-Adapter verfügbar



Loading data: shown are the max. permissible anode currents. Within the X-ray system these anode currents may be limited by power suppliers or generators.

Belastungskennlinien: Dargestellt sind die maximal erlaubten Anodenströme. Diese Anodenströme können durch Leistungsteil oder Generator der Röntgenanlage begrenzt werden.

9499.211.10442.CL02

Printed in Germany. Technical data subject to alteration without notice.

Technische Änderungen vorbehalten.

Make it visible.

YXLON International X-Ray GmbH
Essener Straße 99 Geb. 227 • D-22419 Hamburg • Germany
Phone: +49 40 52729-0 • Fax: +49 40 52729-170 • www.yxlon.com

