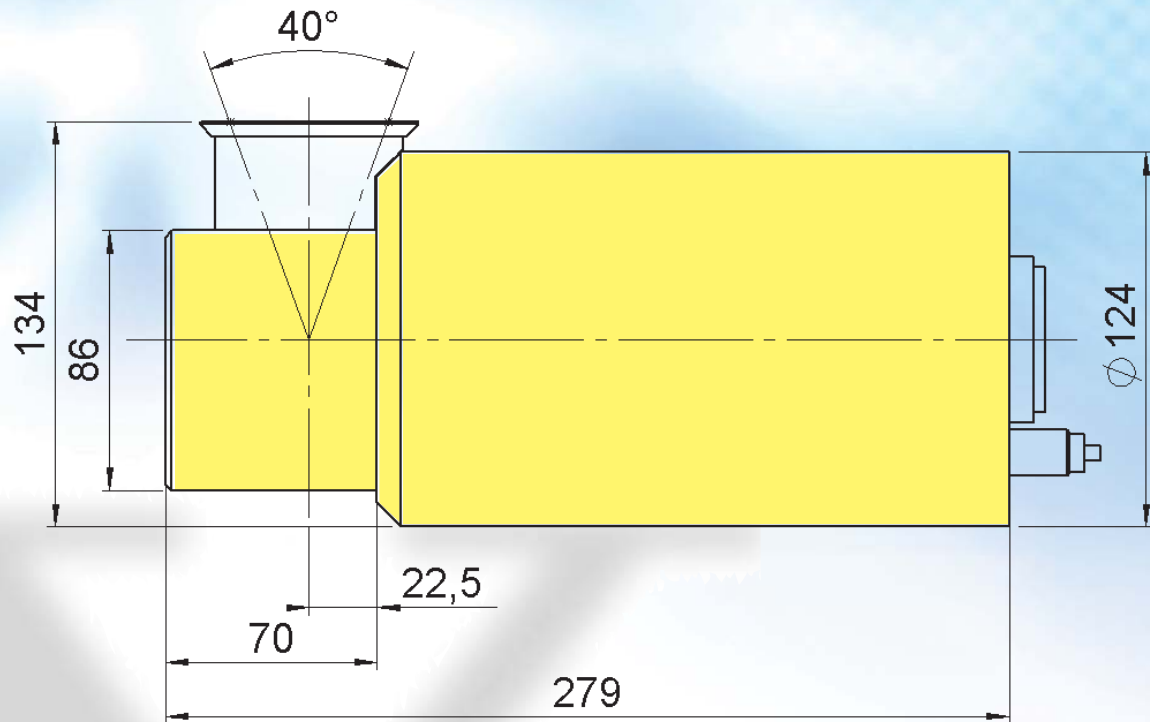


End Grounded Metal-Ceramic X-Ray Tube
Einpolige Metall-Keramik-Röntgenröhre

Y.TU/225-D02



From plastics to light alloys and up to steel, end grounded metal-ceramic X-ray tubes from YXLON International cover a wide inspection range.

Y.TU/225-D02 features high penetration power and is suited for a wide variety of standard applications in radiography and radioscopy.

YXLON tubes are designed and manufactured for high reliability and long lifecycle.

Providing a high level of mechanical and electrical strength the X-ray tubes are both compact and lightweight.

Die einpoligen Metall-Keramik Röntgenröhren von YXLON International können sowohl für die Prüfung von schwach absorbierenden Materialien wie Kunststoffe und Leichtmetalle als auch für Stahlteile eingesetzt werden.

Die Y.TU/225-D02 zeichnet sich durch eine hohe Durchstrahlungsleistung aus und deckt einen großen Teil der Anwendungsbereiche in Radiographie und Radioskopie ab.

YXLON Röhren zeichnen sich durch Zuverlässigkeit und lange Lebensdauer aus.

Sie verbinden große mechanische und hohe Spannungsfestigkeit mit kleinen Abmessungen und geringem Gewicht.

End Grounded Metal-Ceramic X-Ray Tube

Technical Data / Technische Daten

Order No. / Bestell Nr.: 9421 172 31203

Focal spot size

Brennfleckgröße

(acc. EN12543)

(acc. IEC336)

1.0 mm / 5.5 mm

0.4 / 3.0

Max. tube voltage

Max. Röhrenspannung

225 kV

Max. power (fine / standard focus)

Max. Leistung (kleiner / Standard Brennfleck)

0.64 kW / 3.0 kW

Max. tube current at 225 kV

Max. Röhrenstrom bei 225 kV

2.8 mA / 13.0 mA

Emergent beam angle

Austrittsstrahlwinkel

40°

Inherent filtration ¹⁾

Eigenfilterwert ¹⁾

0.8 mm Be + 4 mm Al

Leakage radiation ²⁾

Durchlassstrahlung ²⁾

< 5.0 mSv/h

Coolant

Kühlung

Max. inlet temperature / Max. Einlasstemperatur

Min. flow rate / Min. Durchflussmenge

Water

Wasser

45°C

4 l/min

Weight

Gewicht

11 kg

H.V. connection ³⁾

Hochspannungsverbindung ³⁾

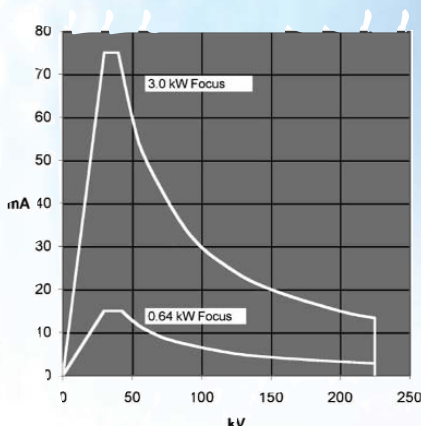
Flange R12

Flansch R12

Approval / Zulassung

PTB

- 1) Al-filter removable by using tools; Al-filter acc. DIN 54113 and SSI FS1989:2
Al-Filter mit geeignetem Werkzeug abnehmbar; Al-Filter gemäß DIN54113 bzw. SSI FS1989:2
- 2) Measured at 1.0 m distance from the focal spot with X-ray port closed and X-ray tube operating at full load.
Gemessen in 1,0 m Entfernung vom Brennfleck bei geschlossenem Strahlenaustrittsfenster und Betrieb der Röhre mit voller Leistung.
- 3) Quick-lock adapter available
Schnellanschluß-Adapter verfügbar



Loading data: shown are the max. permissible anode currents. Within the X-ray system these anode currents may be limited by power suppliers or generators.

Belastungskennlinien: Dargestellt sind die maximal erlaubten Anodenströme. Diese Anodenströme können durch Leistungsteil oder Generator der Röntgenanlage begrenzt werden.

9499.211.09742.CL02

Printed in Germany. Technical data subject to alteration without notice.

Technische Änderungen vorbehalten.

Make it visible.

YXLON International X-Ray GmbH
Essener Straße 99 Geb. 227 • D-22419 Hamburg • Germany
Phone: +49 40 52729-0 • Fax: +49 40 52729-170 • www.yxlon.com

